

* Mentions obligatoires

Négoce* : _____	Référence chantier* : _____
Interlocuteur négoce* : _____	Date de la demande : _____
Client* : _____	Date du chantier : _____

NATURE DE LA DEMANDE* Pannes Arbalétriers Chevêtres Accessoires (sabots, entretoises, ...)

NOS REFERENCES Inopanne Inopanne Prestige Lamibois Contrecollé/Lamellé collé
 Pas de préférence, optimisation suivant étude technique

CHARGES PERMANENTES*

- COUVERTURE**

<input type="checkbox"/> Tuile mécanique (50 kg/m ²)	<input type="checkbox"/> Bac acier (10 kg/m ²)
<input type="checkbox"/> Tuile plate (80 kg/m ²)	<input type="checkbox"/> Bac acier isolé (15 kg/m ²)
<input type="checkbox"/> Ardoise (36 kg/m ²)	<input type="checkbox"/> Volige 15mm (9 kg/m ²)
<input type="checkbox"/> Zinc + volige (18 kg/m ²)	<input type="checkbox"/> Chevrons (10 kg/m ²)
<input type="checkbox"/> Fibro-ciment (17 kg/m ²)	<input type="checkbox"/> Autre : _____ kg/m ²
- ISOLATION**

<input type="checkbox"/> Type d'isolant : _____	<input type="checkbox"/> Poids : _____ kg/m ²
<input type="checkbox"/> Epaisseur : _____ mm	<input type="checkbox"/> Densité : _____ kg/m ³
- PLAFOND**

<input type="checkbox"/> BA 13mm (15 kg/m ²)	<input type="checkbox"/> Sans plafond
<input type="checkbox"/> Lambris 15mm (8 kg/m ²)	<input type="checkbox"/> Autre : _____ kg/m ²

CHARGES CLIMATIQUES

Code postal* : _____ Ville* : _____
 Altitude* : _____

Exposition* 0 (mer ou zone côtière exposée)
 II (rase campagne)
 IIIa (campagne avec des haies)
 IIIb (zones habitées ou indus.)
 IV (zones urbaines, forêts)

Zone sismique 1 2 3 4
 Type de sol A B C D E

DONNEES DU PROJET

- USAGE***

<input type="checkbox"/> Habitation	<input type="checkbox"/> Bureaux	<input type="checkbox"/> Industriel	<input type="checkbox"/> Agricole	<input type="checkbox"/> ERP (Etablissement Recevant du Public)
-------------------------------------	----------------------------------	-------------------------------------	-----------------------------------	---
- TYPE DE MURS (stabilité des murs à votre charge)**

<input type="checkbox"/> Maçonnerie	<input type="checkbox"/> Ossature bois
-------------------------------------	--

Epaisseur des murs : _____
- STABILITE AU FEU (non-prise en compte par défaut)**

Oui Préciser la durée : _____ (1/2h / 1h)
- DIMENSIONS**

<input type="checkbox"/> Monopente	<input type="checkbox"/> Bipente axé	<input type="checkbox"/> Bipente désaxé (préciser ③)
------------------------------------	--------------------------------------	--

Pente* = _____ ° ou _____ %

① Longueur du faitage* (extérieur murs): _____ mm

② Largeur totale* (extérieur murs): _____ mm

③ Si désaxé, préciser une largeur: _____ mm

④ Refend porteur* (mur, ferme ou arbalétrier si existant): _____ mm

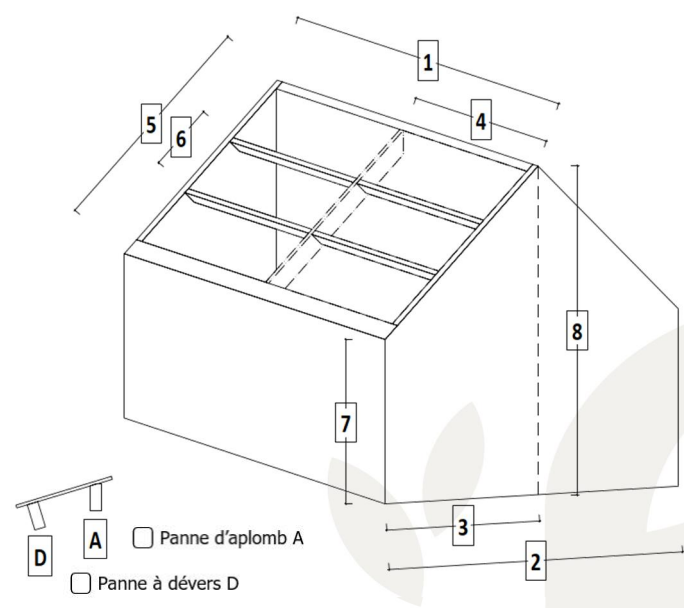
⑤ Longueur rampant: _____ mm

⑥ Entraxe maximum entre pannes: _____ mm

⑦ Hauteur à l'égout: _____ mm

⑧ Hauteur au faitage: _____ mm
- TYPE D'APPUIS**

<input type="checkbox"/> Sabots	<input type="checkbox"/> Prise en maçonnerie (Interdit en zone sismique)
---------------------------------	--



Panne d'aplomb A
 Panne à dévers D

COMMENTAIRES

Merci de joindre à votre demande un jeu de plans complet coté (compris positionnement chevêtres) en format papier ou informatique.
 Dans le cas d'un ERP, joindre l'ensemble du dossier comprenant CCTP, RICT, plans, ...