

* Mentions obligatoires

Négoce* : _____	Référence chantier* : _____
Interlocuteur négoce* : _____	Date de la demande : _____
Client* : _____	Date du chantier : _____

NATURE DE LA DEMANDE* Entraxe maximum chevrons : _____ mm Hauteur maximum chevrons : _____ mm

Kit complet Inorooft (faiçière, chevrons, accessoires métalliques, plans, ...)

OSB 18mm

OU Fourniture seule d'éléments : Faiçière Chevrons Accessoires (sabots, ...)

NOS REFERENCES Inopanne Inojoist Lamibois Contrecollé/Lamellé collé Bois Massif

Pas de préférence, optimisation suivant étude technique

CHARGES PERMANENTES*

• **COUVERTURE**

Tuile mécanique (50 kg/m²) Bac acier (10 kg/m²)

Tuile plate (80 kg/m²) Bac acier isolé (15 kg/m²)

Ardoise (36 kg/m²) Volige 15mm (9 kg/m²)

Zinc + volige (18 kg/m²) Chevrons (10 kg/m²)

Fibro-ciment (17 kg/m²) Autre : _____ kg/m²

• **ISOLATION**

Type d'isolant : _____ Poids : _____ kg/m²

Epaisseur : _____ mm Densité : _____ kg/m³

• **PLAFOND**

BA 13mm (15 kg/m²) Sans plafond

Lambris 15mm (8 kg/m²) Autre : _____ kg/m²

CHARGES CLIMATIQUES

Code postal* : _____ Ville* : _____

Altitude* : _____

Exposition* 0 (mer ou zone côtière exposée)

II (rase campagne)

IIIa (campagne avec des haies)

IIIb (zones habitées ou indus.)

IV (zones urbaines, forêts)

Zone sismique 1 2 3 4

Type de sol A B C D E

DONNEES DU PROJET

• **USAGE***

Habitation Bureaux Industriel

Agricole ERP (Etablissement Recevant du Public)

• **TYPE DE MURS (stabilité des murs à votre charge)**

Maçonnerie Ossature bois

Epaisseur des murs : _____

• **STABILITE AU FEU (non prise en compte par défaut)**

Oui Préciser la durée : _____ (1/2h / 1h)

• **DIMENSIONS**

Monopente

Bipente axé Bipente désaxé (préciser ③)

Pente* = _____ ° ou _____ %

① Longueur du faitage* (extérieur murs): _____ mm

② Largeur totale* (extérieur murs): _____ mm

③ Largeur 1 (si désaxé): _____ mm

④ Longueur rampant: _____ mm

⑤ Hauteur à l'égout: _____ mm

⑥ Hauteur au faitage: _____ mm

• **TYPE D'APPUIS FAIÇIERE**

Sabots Prise en maçonnerie (Interdit en zone sismique)

• **TYPE D'APPUIS CHEVRONS**

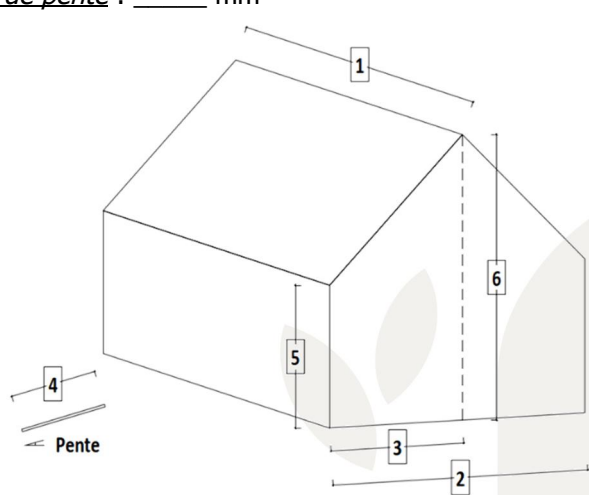
Haut de pente : Contre mur/faiçière Sur mur/faiçière

Bas de pente : Contre mur Sur mur

• **LARGEUR DEBORD (non pris en compte par défaut)**

Haut de pente : _____ mm

Bas de pente : _____ mm



COMMENTAIRES

Merci de joindre à votre demande un jeu de plans complet coté (compris positionnement chevêtres) en format papier ou informatique.
Dans le cas d'un ERP, joindre l'ensemble du dossier comprenant CCTP, RICT, plans, ...